

ST-2000 típusú konvektor pályás szemcse szűrőgép



Alkalmazás

Az ST-2000 típusú átmenő rendszerű szemcse szűrő gép elsősorban hosszú hegesztett szerkezetek, rúdszerű alkatrészek felületének szemcse szűrésére alkalmas.

Műszaki leírás

A gép nyolc darab ABR-500 típusú szűrőfejjel van felszerelve.

Ezek úgy vannak elrendezve, hogy különböző döntött síkokban szűrjenek, ezzel a munkadarab teljes felületén tökéletes szűrő-tisztítási hatást érjenek el.

A szűrőfejek gravitációs szűrőanyag hozzávezetésűek, mechanikus előgyorsítóval, ablakos beömlő tölcserrel és 8 db szűrőlapáttal rendelkeznek; így biztosítható a kiszórt szűrőanyag szórási sugár irányának pontos beállíthatósága.

A szemcse szűrőrándó munkadarabok gépi hajtású konvektor pályás függesztéken kerülnek a tisztítókamrába, többretegű vízszintes gumi-függönyön keresztül.

A függeszték folyamatos haladó mozgást végez a szűrő turbinák előtt.

A szűrő kamra aktív szűrőanyag sugárnak kitett belső felületeit magasan kopásálló mangán-acél lemez burkolat védi. A be és kijáraton zsilip van kiépítve, amely teljes biztonsággal megakadályozza a szűrőanyag szűrő-térből történő kijutását.

A szemcse folyamatos és zárt recirkulációját csigával felszerelt gyűjtőgarat, serleges elevátor, szívott rendszerű szűrőanyag tisztító egység (szélfajtázó), adagoló rendszer és a turbinák biztosítják.

Optimális tisztító hatás elérése érdekében a kiszórt szűrőanyag mennyisége és a szórási irány pontosan beállítható.

A konvektorpálya nyomvonala a vevő igényeinek megfelelően alakítható.

A szemcse szűrőrándó során keletkezett por elszívására és leválasztására patronos porleválasztó berendezést szállítunk.

A szűrés után kilépő levegő porszennyeződés mennyisége max. 2 mg/m^3 .

A szemcse szűrőgép önálló egységként is működhet, de telepíthető egy komplett technológiai rendszer elemeként is.

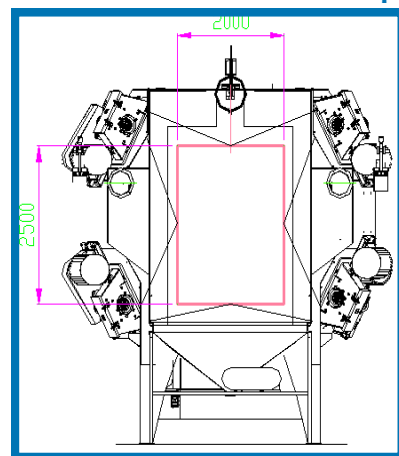
A berendezés működése kialakítható folyamatos üzemre, illetve szakaszos üzemre is.

A gép alap zajszintje meghaladja a 85 dBA értéket, de zajszigeteléssel a határérték alá csökkenthető.

A berendezés központi vezérlőszekrényről működtethető.

Szervizcélokra kézi üzemmód, üzemszerű használatra automatikus üzemmód bekapcsolása lehetséges.

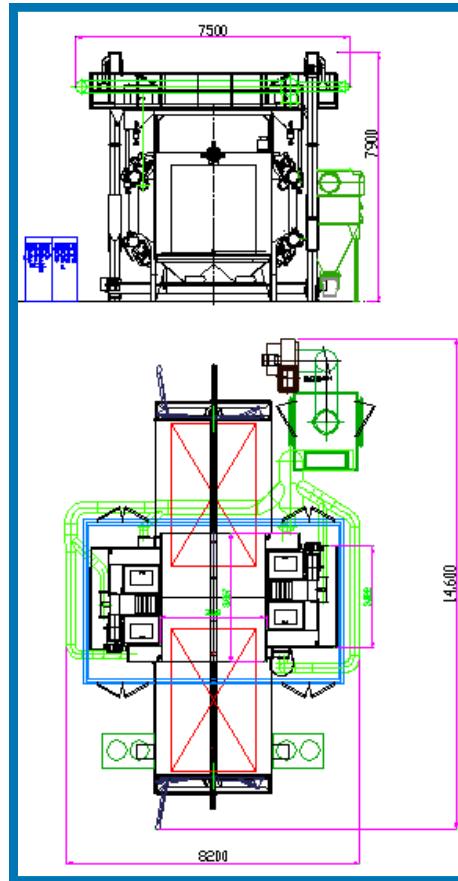
Szóráskép



ST-2000



Méreterajz /ST-2000/



Műszaki adatok (vevői egyeztetés után véglegesítendő)

Munkadarab függeszték elméleti befoglaló méretei:				
	Magasság	mm	2500	
	Szélesség	mm	2000	
Szórófejek:	Száma	db	8	
	Típusa		ABR-500	
	Szóró kerék átmérő	mm	500	
	Szóró kerék fordulatszám	f/p	2700	
	Szóróanyag kiszórás	kg/min/ szórófej	160	
	Szórófej motor teljesítmény	kW	11 /szórófej	
Konveor:	Terhelhetőség	kg/méter	2000	
Betápok:	Elektromos	Gép	kW	110
		Elszívás	kW	22
	Sűrített levegő	Nyomás	bar	6
		Teljesítmény	m ³ /h	20
Szóróanyag töltet:		kg	5000	
Javasolt szóróanyag szemcseméret:		mm	0,2-1,6	
Elszívó ventilátor teljesítmény:		m ³ /h	20000	
Elektromos adatok:	Feszültség	V	3 x 400	
	Vezérlő feszültség	V	110	
	Frekvencia	Hz	50	